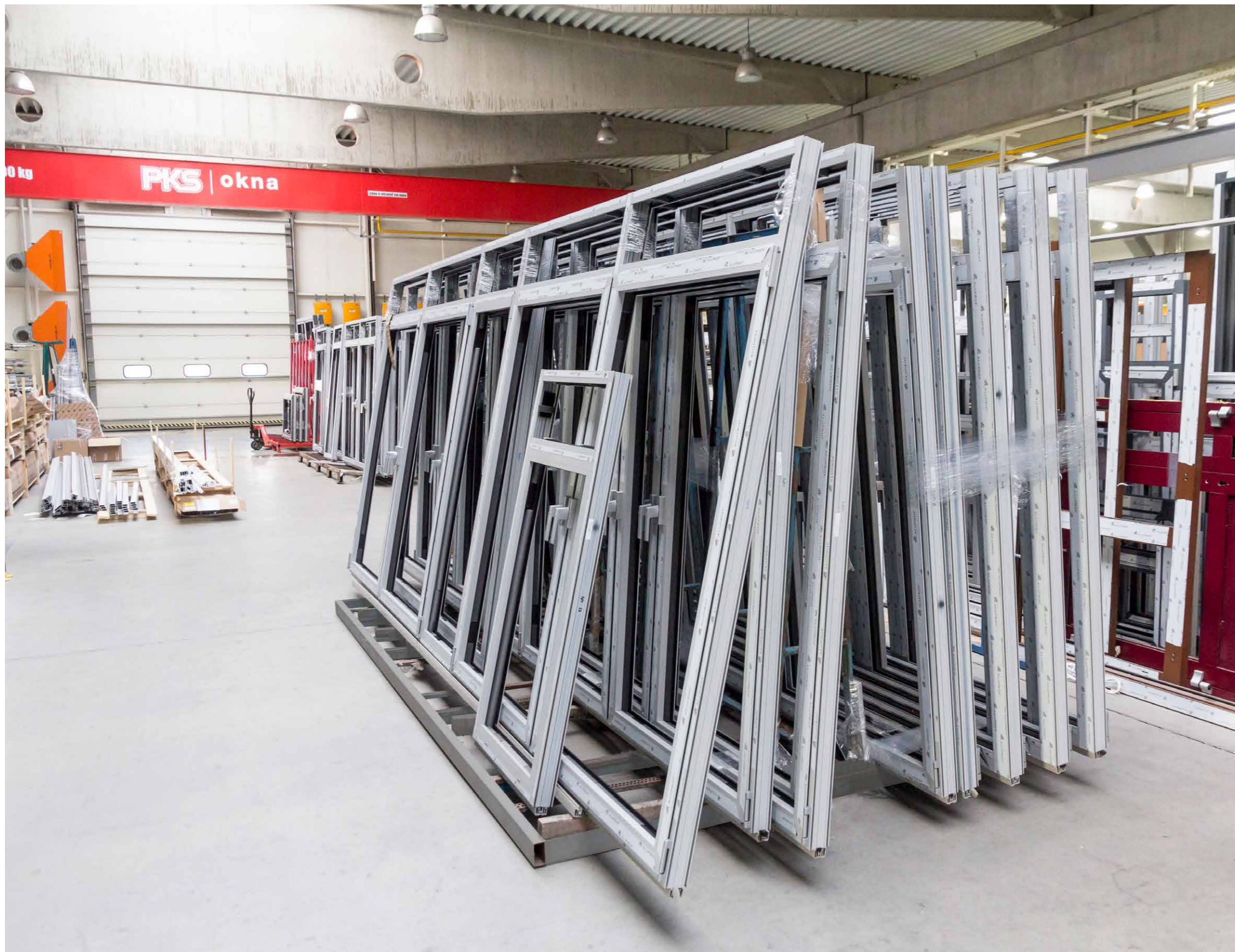


Technologie

Hliníkové výrobky

PKS | **okna**



Několik slov úvodem

Naší úlohou je rozvíjet a zkvalitňovat výrobky a služby spojené s trhem stavebních výplní. Již více než 30 let v tomto oboru působíme a patříme mezi největší výrobce výplní v České republice. Jsme připraveni plnit různorodé požadavky zákazníků, architektů i projektantů, a k tomu potřebujeme nejen perfektní technické znalosti, ale i technologické možnosti podpořené investicemi do moderního výrobního vybavení. A tím vším jako společnost PKS okna a.s. disponujeme.

Je nám ctí Vám představit naši filozofii a přístup k výrobě hliníkových výplní, ve které nechybí moderní technologie, nezbytný lidský faktor a pracovní zkušenosti, ale také velmi odpovědný přístup k životnímu prostředí a k jeho trvalé udržitelnosti.

Okna prověřená
Vysočinou



Technologie využívané při výrobě hliníkových oken a dveří

Moderní výrobky a moderní výroba se neobejdou bez technologií, které zajišťují nejen efektivitu a produktivitu při samotné výrobě, ale ulehčují a zpřijemňují práci všem, kdo s nimi pracují. V nemalé míře přispívají i k trvalé udržitelnosti životního prostředí, např. úsporou energií, emisí anebo samotného materiálu. Naší snahou je vyrábět efektivně a zároveň co nejvíce ekologicky a šetrně k životnímu prostředí.

Postupně nejen tvoříme a uzavíráme pomyslný kruh – od využívání sluneční energie až po následný prodej hliníkového odpadu – špon a odřezků. S ohledem na 100% recyklovatelnost hliníku a téměř nekonečný počet recyklačních cyklů vždy další kruh svým způsobem i začínáme. Při opakovaném recyklování hliníku pro další výrobky, ať již znovu pro stavebnictví anebo např. pro automobilový průmysl, se celosvětově šetří nejen samotný materiál, ale i energie či emise, které jsou výrazně nižší, než při prvotním získávání a zpracování suroviny.

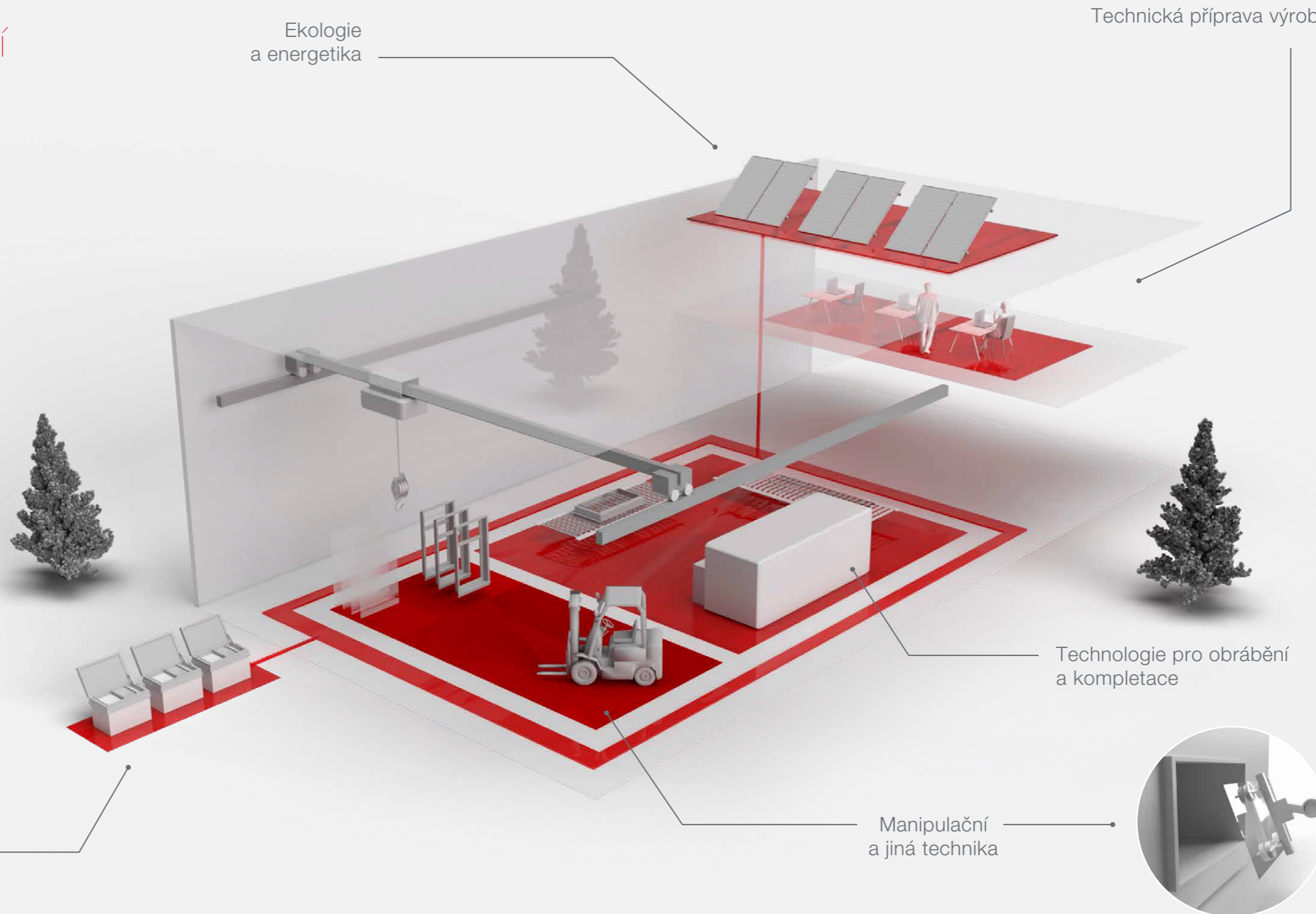
Odpadové hospodářství
a pracovní prostředí

Ekologie
a energetika

Technická příprava výroby

Technologie pro obrábění
a kompletace

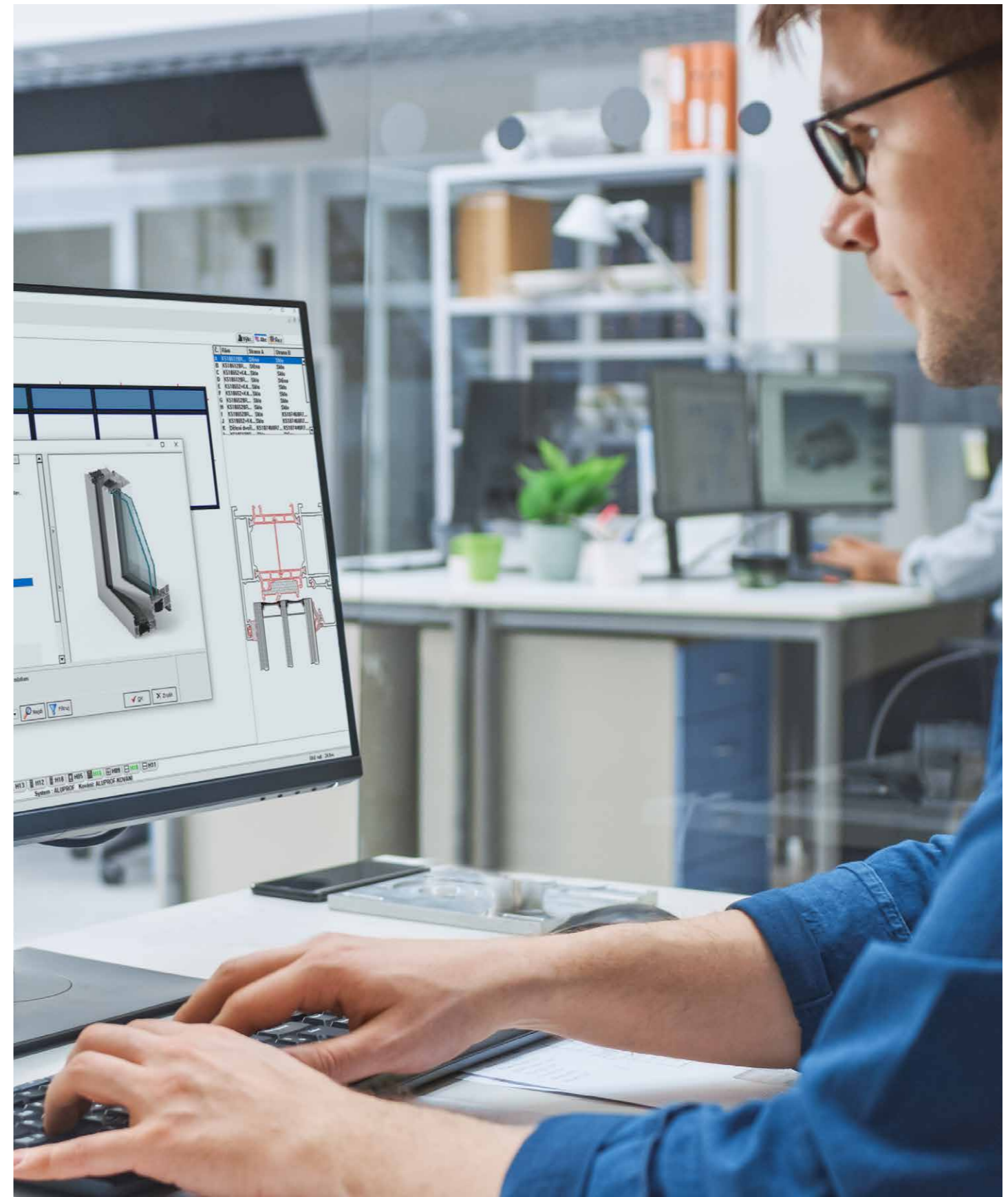
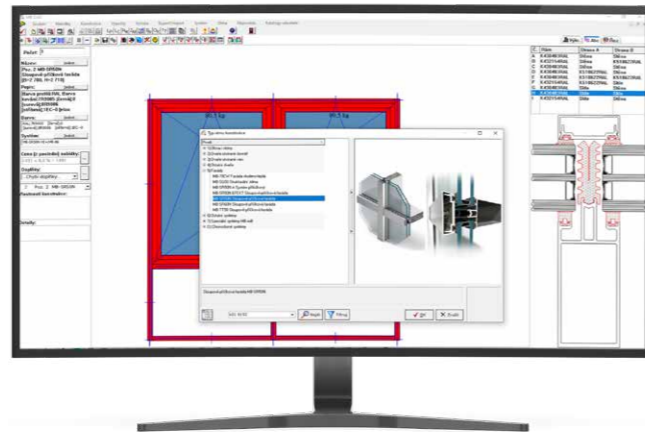
Manipulační
a jiná technika



Technická příprava výroby

Technická příprava výroby představuje mozek celého výrobního procesu. Naši technici využívají profesionální software k zajištění všech potřebných úkonů. A to vše, abychom splnili požadavky našich zákazníků i s ohledem na naše výrobní možnosti. Využíváme např. 2D konstruování, v případě potřeby statické výpočty, na základě konfigurátoru řešíme vhodné složení skel z téměř nekonečné škály možností zasklení a mnoho dalšího.

Vše začíná již samotným projektem, který se nám „dostává do rukou“, nastudováním, oceněním, projednáváním detailů, navrhováním řešení. Podstatná jsou i jednání přímo na stavbách, kde ověřujeme a zaměřujeme konkrétní stav. Nezbytné je i odsouhlasení výrobní dokumentace investorem a vytvoření kompletní výrobní dokumentace – to vše moderně, elektronicky.



35 000 hod.

odpracovaných
na Vašich projektech
v rámci TPV (ročně)



VÝROBA
HLINÍKOVÉHO OKNA



Televizní studio ČT - Brno
Reference PKS okna



Technologie pro obrábění a kompletace

Obrábění je jedním ze základních kroků při výrobě hliníkových konstrukcí. Na obráběcí operace využíváme moderní čtyřosé CNC obrábění centrum řady Phantomatic od společnosti Emmegi, speciální jednoúčelové stroje, rohovací lisy, frézy, zakracovací pily atd. Lidská práce či další technologie následně dává hliníkovým profilům výsledný tvar – spojuje je, anebo alespoň vytvoří a připraví vše potřebné. I přes veškeré technologie anebo lidskou činnost je obor hliníkových konstrukcí i nadále unikátní a jednou z mnoha věcí, kterými se výrazně odlišuje např. od oboru plastových oken je to, že hliníkové konstrukce se zasklívají až přímo na stavbě. A to velmi často pomocí manipulační techniky, protože velké prosklené plochy či fasády mj. i kvůli manipulaci či logistice, nelze ve většině případů plně kompletovat přímo ve výrobní hale. Přesto vše, co probíhá v této fázi, lze nazvat srdcem celého výrobního procesu hliníkových konstrukcí.

Při obrábění i ostatních pracích „na dílně“ se i vlivem CNC centra snažíme o maximální produktivitu, úsporu ruční práce a o vhodné řízení odpadového hospodářství.



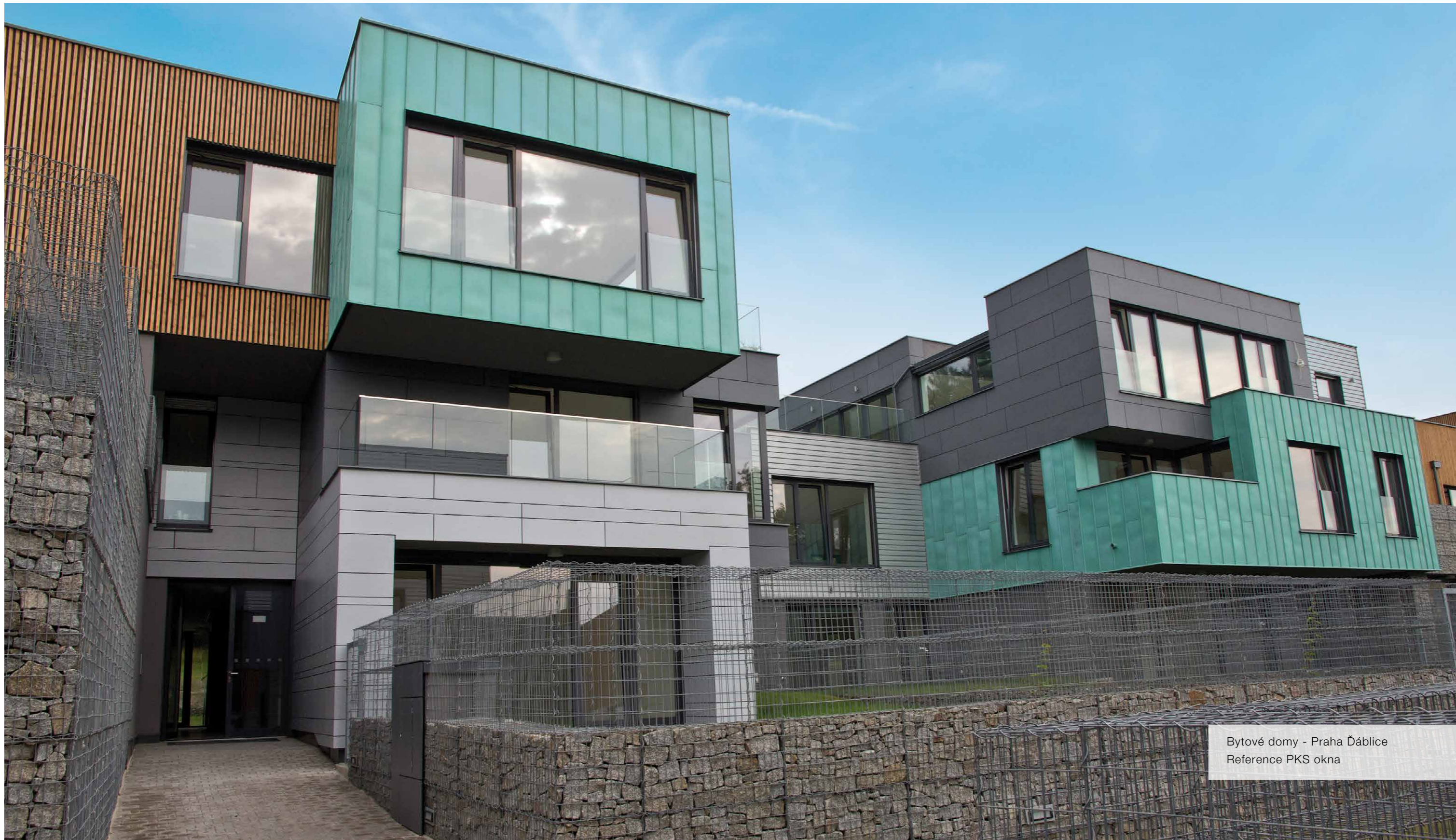
105 tun

zpracovaných
hliníkových profilů (ročně)



VÝROBA
HLINÍKOVÉHO OKNA

www.pksokna.cz/hlinikova-okna



Bytové domy - Praha Ďáblice
Reference PKS okna

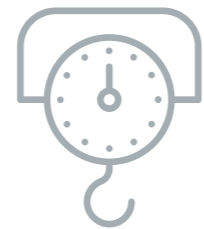
Manipulační a jiná technika

Technika často nejen zvyšuje produktivitu, ale také velmi často ulehčuje práci. V rámci fyzického ulehčení práce zejména ta manipulační. Při výrobě a při manipulaci s výrobky používáme paletové nebo vysokozdvizné vozíky, velkými pomocníky jsou i různé přísavky, savky či vakuové manipulátory.

Výroba a montáž hliníkových konstrukcí je specifická mj. i zasklíváním výplní přímo na stavbě. Ať se jedná o okna, stěny či fasády. Proto ve větší míře využíváme i mini jeřáby, popř. i mechanické jeřáby s robotickou rukou, které umožňují naprosto precizní víceosou manipulaci. S veškerou manipulační technikou zvyšujeme při práci nejen komfort,

ale i bezpečnost našich zaměstnanců. Zároveň tím našim zákazníkům zajišťujeme tolik potřebnou kvalitu a úroveň služeb a dodávek.

Izolační skla dodávají konstrukcím kýžené vlastnosti. Nejde jen o tepelnou izolaci, často jde ale i bezpečnost, optický dojem. Izolační skla však obvykle mnohonásobně převyšují hmotnost hliníkových profilů. A proto je i manipulační technika nezbytnou součástí naší práce. Jsou to takové ruce, které šetří ruce našich zaměstnanců. Občas se totiž objevují i případy, že osazujeme izolační skla přesahující hmotnost více než 700 kg.



+1 100 kg

maximální možná váha skla
využitelná v našich
hliníkových konstrukcích



VÝROBA
HLINÍKOVÉHO OKNA

www.pksokna.cz/hlinikova-okna





Rodinný dům - Srch
Reference PKS okna



Ekologie a energetika

Všechny naše inovace nás i Vás, naše zákazníky, posouvají. Nejde jen o to neustále vylepšovat naše výrobky a služby. Velmi důležité je přemýšlet o výrobním procesu i s ohledem na ekologii či úsporu energií. Proto jsou naše inovace vedeny i snahou o maximální ekologické pojetí a šetrnost k životnímu prostředí. V oblasti hliníkových konstrukcí je nespornou výhodou to, že hliníkové profily, resp. hliník sám o sobě je 100% recyklovatelný. Vše je navíc podpořeno i nekonečným počtem recyklovacích cyklů. Recyklovatelnost zajišťuje úsporu suroviny, úsporu spotřeby energie při zpracování, ale i snižování emisí. Dá se říct, že 1t recyklovaného materiálu uspoří 4t suroviny, zároveň se na 1t recyklovaného materiálu vydá pouze 5% energie z objemu prvotního zpracování suroviny. Nezanedbatelným příspěvkem životnímu prostředí je i rozdíl emisí, které činí 9t CO₂ na 1t materiálu. Proto se snažíme v maximální možné míře předávat hliníkové odřezky i špony k dalšímu zpracování.

Výraznou energeticky provozní i ekologickou úsporou



je energie z fotovoltaických panelů instalovaných na střeše výrobní haly. K provozu tak využíváme i obnovitelné zdroje a šetříme životní prostředí. Tato energie mj. napájí nenáročné a úsporné LED panely, které nahradily původní výbojkové osvětlení a které osvětlují celou výrobní halu.





Nemocnice Motol - Praha
Reference PKS okna

Odpadové hospodářství a pracovní prostředí

Při výrobě hliníkových konstrukcí dbáme na dodržování přísných pravidel v rámci celého odpadového hospodářství. Jedná se o ucelený přístup s nutností ochrany a zlepšování životního prostředí, který je zastřešený „Politikou ochrany životního prostředí“. Vše podléhá i pravidelným kontrolám a auditům, důkazem je i zavedení environmentálního systému řízení dle normy ČSN EN ISO 14001.

Při výrobě vznikají různé druhy odpadů, např. papírové obaly, plasty a různé další obvyklé či nebezpečné odpady. Tento odpad poctivě třídíme dle platné legislativy a dle interních pravidel. Ročně např. vytrídíme přes 3 200 kg papíru a lepenkových obalů a více než 2 300 kg plastů.

Cíleně se snažíme vylepšovat pracovní prostředí pro naše zaměstnance, ať již přímo v místě provádění práce, anebo v rámci pracovního zázemí.



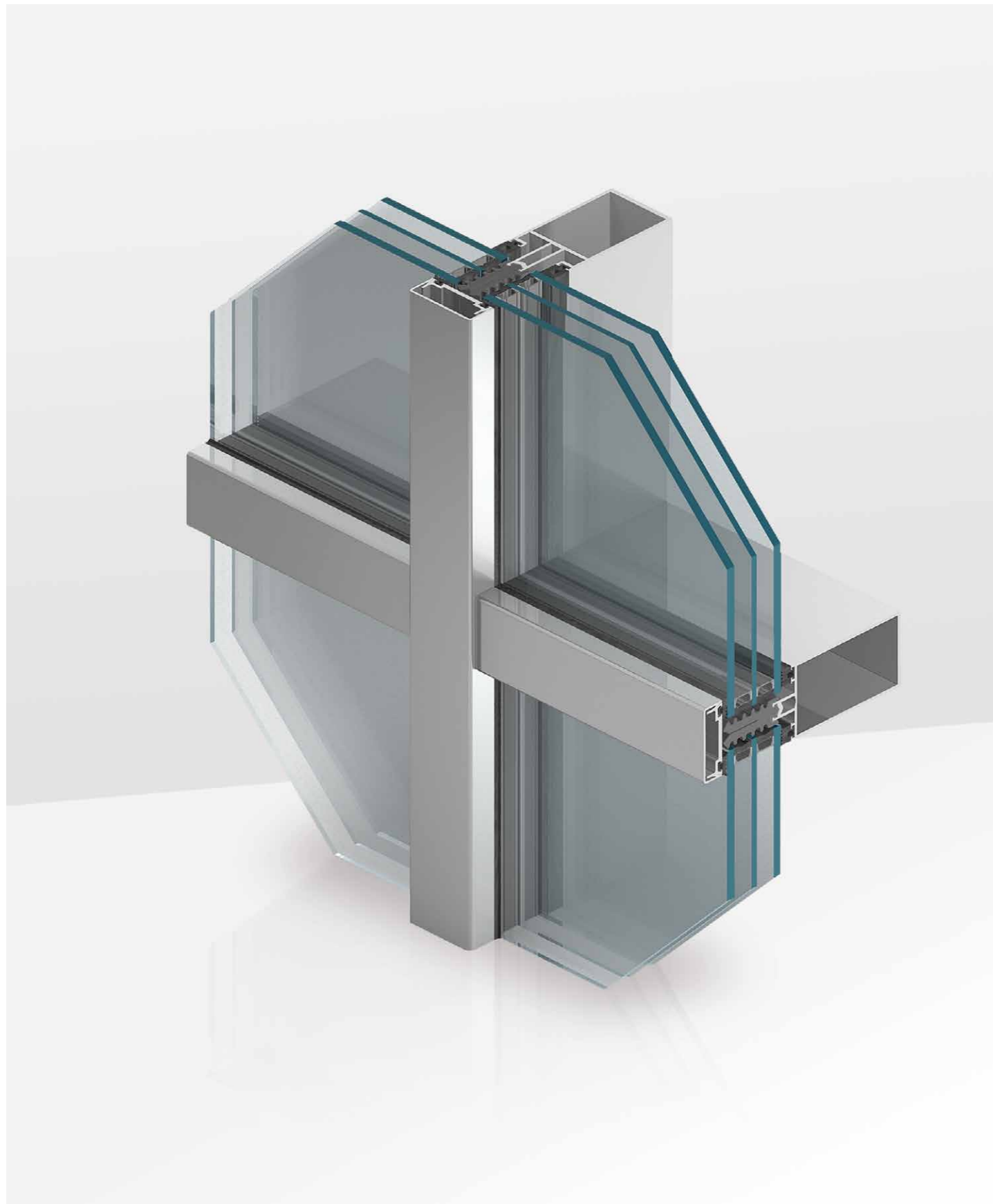
13 tun

hliníkových odřezků a špon
jde k recyklaci
a dalšímu využití (ročně)





Hotel - Humpolec
Reference PKS okna

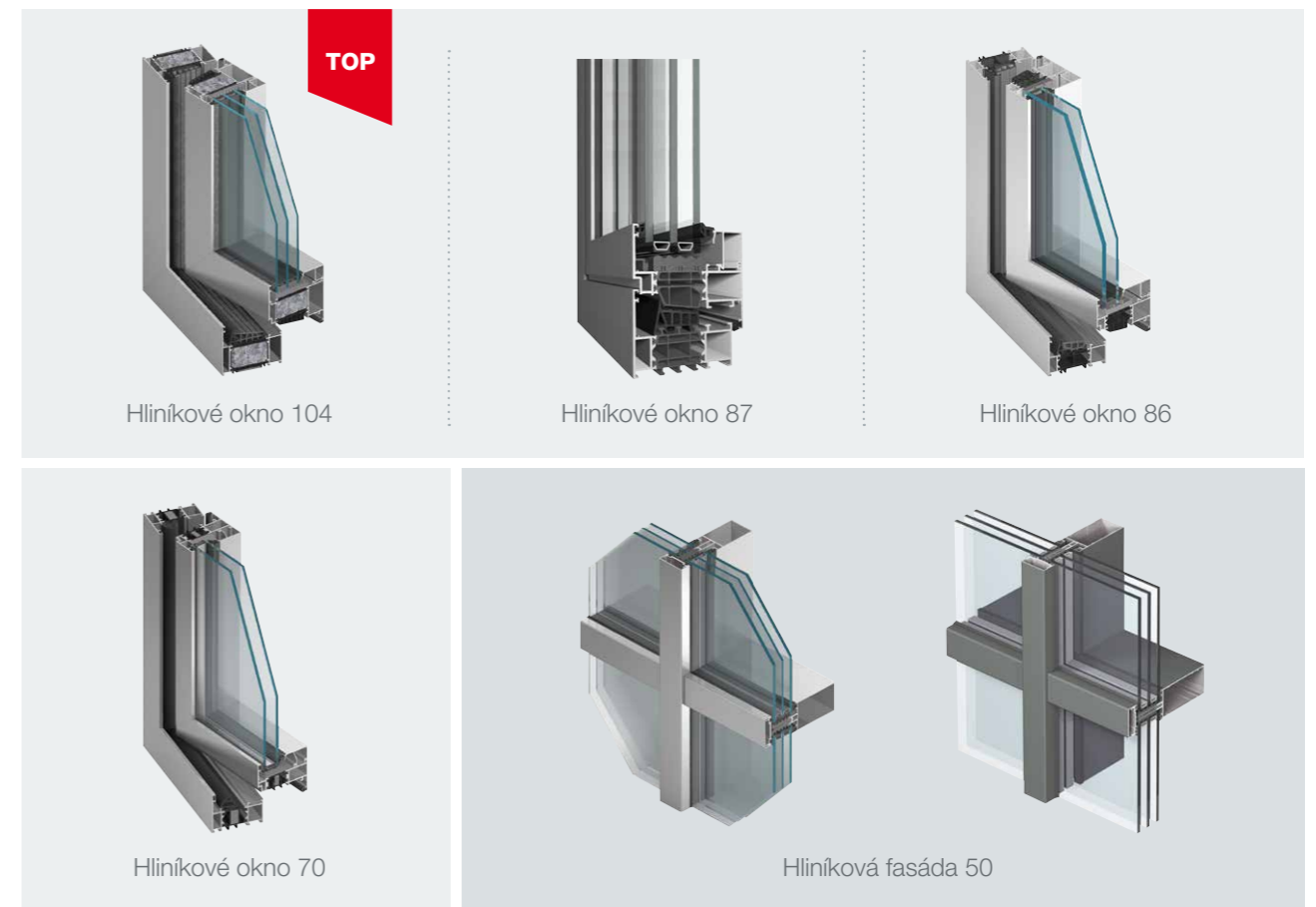


Naše hliníkové výrobky

Naše výrobky jsou tím, co nás reprezentuje v očích Vás všech – našich zákazníků. A nejen to nás zavazuje. Současní i budoucí zákazníci se tak mohou těšit nejenom na produkty vyráběné ohleduplně k životnímu prostředí, ale také na nejvyšší kvalitu. A to bez ohledu na to, zda se jedná o hliníkové okno, dveře, stěnu či např. fasádu na komerční budově. Mezi hlavní výhody hliníkových výrobků patří vysoká odolnost i životnost a zároveň elegantní a reprezentativní, až luxusní, nadčasový vzhled. Současně vyhoví i těm nejpřísnějším nárokům na moderní a úsporné bydlení. Vynikají výbornými zvukovými a tepelněizolačními

parametry. Jsou vhodná i do náročného městského prostředí, průmyslových či komerčních objektů.

Aktuálně Vám nabízíme naše hliníkové výrobky v různých řadách, které se liší jak stavební hloubkou, tak vybranými technickými parametry. Kromě obvyklých stavebních konstrukcí – oken, vchodových dveří, sklopně či zdvižně posuvných dveří jsou v naší nabídce i venkovní rastrové fasády. Ať již s příznanými exteriérovými lištami na sloupcích a příčkách, nebo polostrukturální či strukturální.





PKS okna a.s.

Brněnská 126/38
591 01 Žďár nad Sázavou

tel.: 800 23 00 23

e-mail: okna@pks.cz

www.pksokna.cz

■ Skupina firem PKS